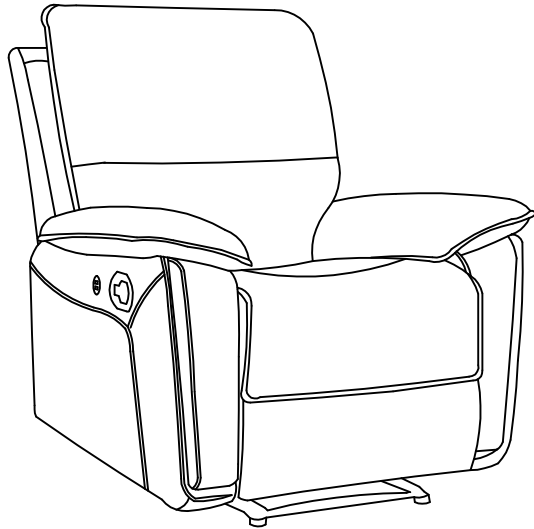
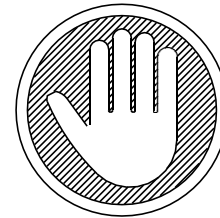


2508419 (Charcoal Crushed Velvet) Recliner with USB

Weight Limit: 300 lb / 136 kg



Thank you for purchasing from Dorel!



**Questions, concerns, missing parts?
CONTACT OUR CUSTOMER SERVICE DEPARTMENT
BEFORE RETURNING PRODUCT TO THE RETAILER.**




If parts are missing or damaged, we will gladly ship your replacement parts free of charge.

Visit www.dhpfurniture.com/eng/replacement-parts
or call Toll-Free **1-800-267-1739**.

You can also chat with us at www.dhpfurniture.com

Date of Purchase

Lot Number (TAKEN FROM CARTON)

	<p>VISIT THE DHP HELP CENTER FOR ASSEMBLY VIDEOS AND MORE! helpcenter.dhpfurniture.com OR SCAN ME TO THERE! </p>	
---	--	---



**THIS INSTRUCTION BOOKLET CONTAINS IMPORTANT SAFETY
INFORMATION. PLEASE READ AND KEEP FOR FUTURE REFERENCE.**

Limited 1 year Warranty

Dorel warrants this product to be free from defects in material and workmanship and agrees to remedy any such defect. This warranty covers one year from the date of original purchase from authorized retailers. This is solely limited to the repair or replacement of defective parts and assembly labor is not included. This warranty does not apply to any product which has been improperly assembled, subjected to misuse or abuse or which has been altered or repaired in any way. The warranty does not cover wearing, tearing, fading or splitting of the fabric (where applicable). Liability for consequential damages is excluded to the extent exclusion is permitted by law. This warranty gives you specific legal rights and you may also have other rights which vary from state to state or province to province.

To obtain warranty service, purchaser must present original bill of sale. Components repaired or replaced are warranted through the remainder of the original warranty period only. The defective components will be repaired or replaced without charge, subject to the terms and conditions described above.

Visit www.dhpfurniture.com to view the limited warranty valid in the U.S. and Canada.

Contact Us!

For help with assembly, identifying parts, product information or to order parts, please contact us:



www.dhpfurniture.com



cs@dhpfurniture.com



1-800-267-1739

Monday to Friday **9 am to 9 pm (Eastern Time) 10**
Saturday **am to 6:30 pm (Eastern Time)**
Sunday **11 am to 7 pm (Eastern Time)**

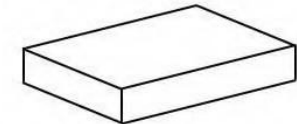
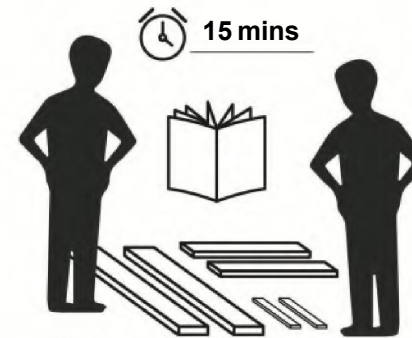


DHP Consumer Services

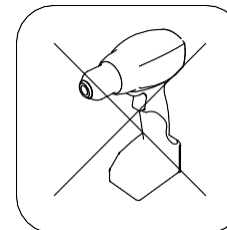
12345 Albert Hudon, Suite 100,
Montreal, Quebec H1G 3L1

Read Before Beginning Assembly

- Work in a spacious area and near where the unit will be used, preferably on a carpet, or use a piece of the cardboard packaging to protect your floor and product.
- Make sure all parts are included. Most parts are labeled or stamped on the raw edge.
- Read each step carefully. It is very important that each step of the instructions is performed in the correct order. If these steps are not followed in sequence, assembly difficulties will occur.
- This product may contain small components. Please ensure that they are kept away from small children.
- This product is designed for home use and not intended for commercial use.



This product is packaged in **1 carton**



Do NOT use
powertools

WARNING

- * **DO NOT** leave children unattended on or beside the recliner.
- * **DO NOT** use your recliner as a step stool.
- * **DO NOT** sit on the edge of the seat, armrests or on the backrest as this could make the recliner tip over.
- * The power unit is intended to be correctly orientated in a vertical or floor mount position.
- * Do not use the unit if it is damaged or broken.
- * Keep away from heat to avoid glazing, melting or scorching.
- * Read all instructions before using.
- * Caution: Adult assembly required.

"This device complies with part 15 of the FCC Rules. Operation is subject to the following two conditions: (1) This device may not cause harmful interference, and (2) this device must accept any interference received, including interference that may cause undesired operation.

Note: This equipment has been tested and found to comply with the limits for Class B digital device, pursuant to part 15 of the FCC Rules.

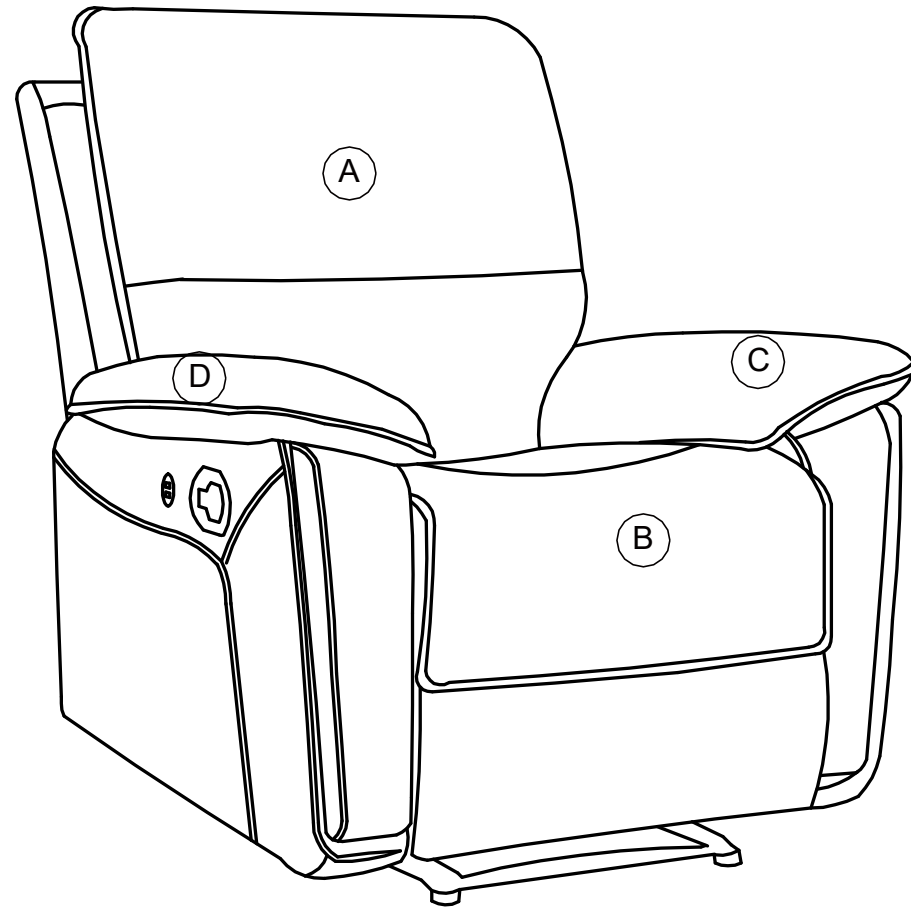
These limits are designed to provide reasonable protection against harmful interference in a residential installation.

This equipment generates, uses and can radiate radio frequency energy and, if not installed and used in accordance with the instructions, may cause harmful interference to radio communications. However, there is no guarantee that interference will not occur in a particular installation. If this equipment does cause harmful interference to radio or television reception, which can be determined by turning the equipment off and on, the user is encouraged to try to correct the interference by one or more of the following measures:


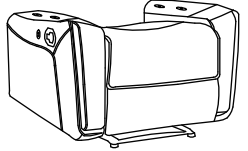


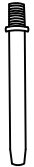

- Reorient or relocate the receiving antenna.
- Increase the separation between the equipment and the receiver.
- Connect the equipment into an outlet on a circuit different from that to which the receiver is connected.
- Consult the dealer or an experienced radio/TV technician for help.

Changes or modifications not expressly approved by the party responsible for compliance could void the user's authority to operate this device."

PARTS LIST



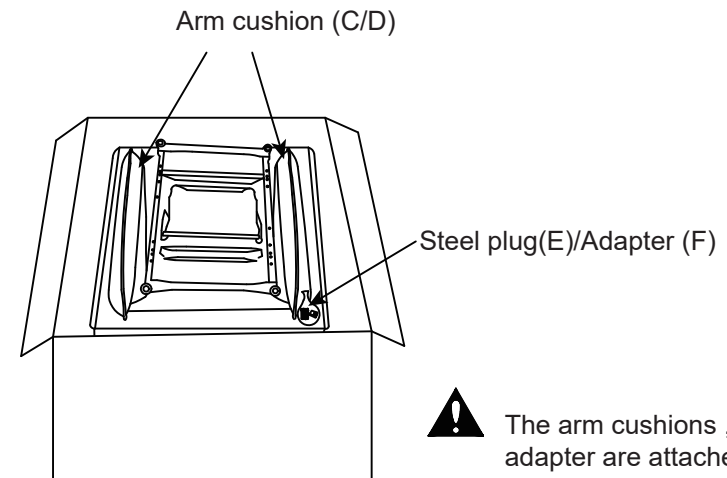
PARTS LIST

					
A BACK FRAME X1PC	B SEAT FRAME X1PC	C LIFT ARM CUSHION X1PC	D RIGHT ARM CUSHION X1PC	E STEEL PLUG X4PCS	F ADAPTER X1PCS

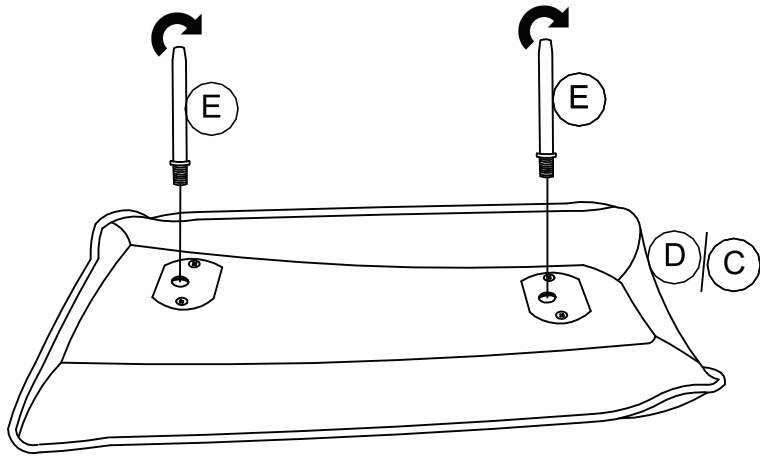
⚠ Each part has a unique part number. Please reference the appropriate part number when contacting customer service for replacement parts.

⚠ Before throwing any packaging, please verify all contents and make sure you have received all the parts listed above!

PART NUMBERS	
PART LABELS	2508419 (Charcoal Crushed Velvet)
A	T649790
B	T649800
C	T649810
D	T649820
E	T647210
F	T647220



⚠ The arm cushions ,steel plug and adapter are attached at the bottom of the seat.



Step 1

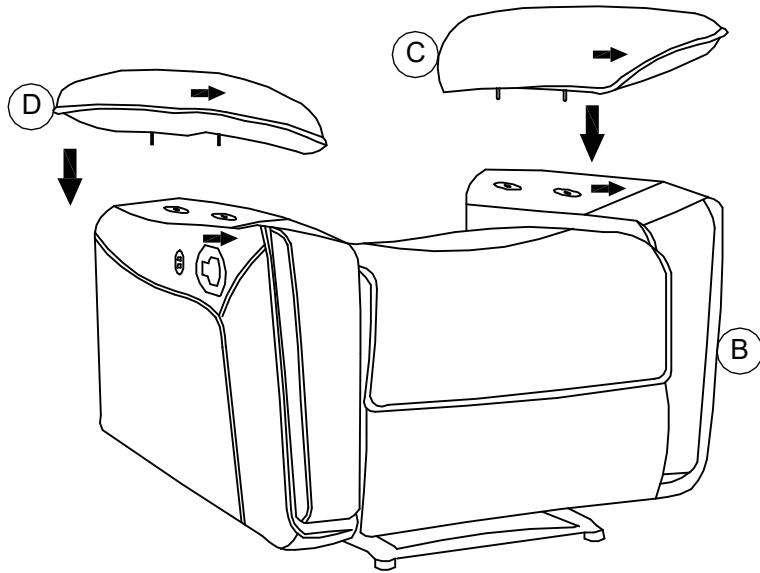
Attach the steel plug (E)*2 to the arm cushion (C/D) by rotating clockwise.

Step 2

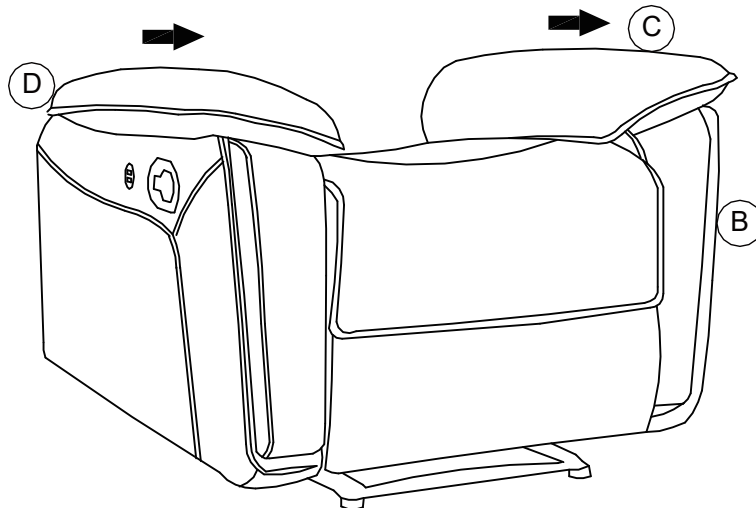
2-1: Buckle the installed arm cushion (C/D) onto the seat frame (B).

2-2: Slide the arm cushion (C/D) forward front seat frame (B) as shown.

2-1

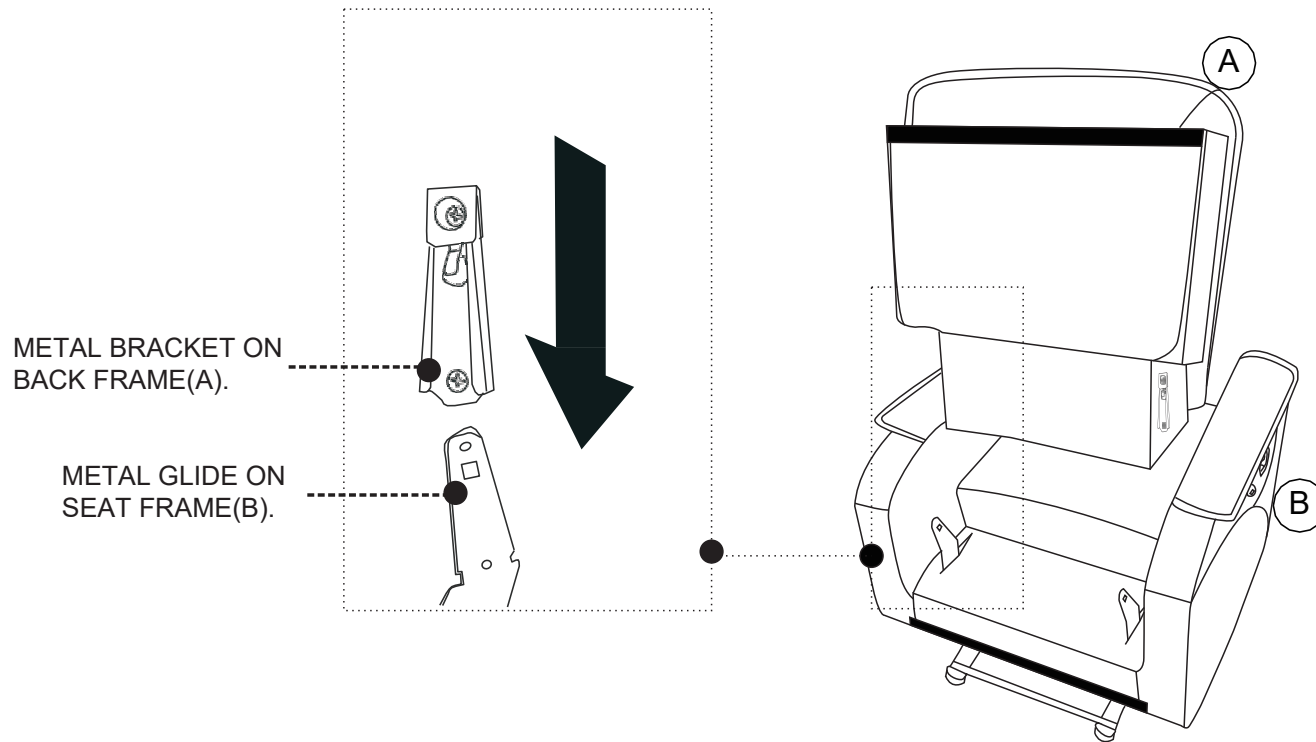


2-2



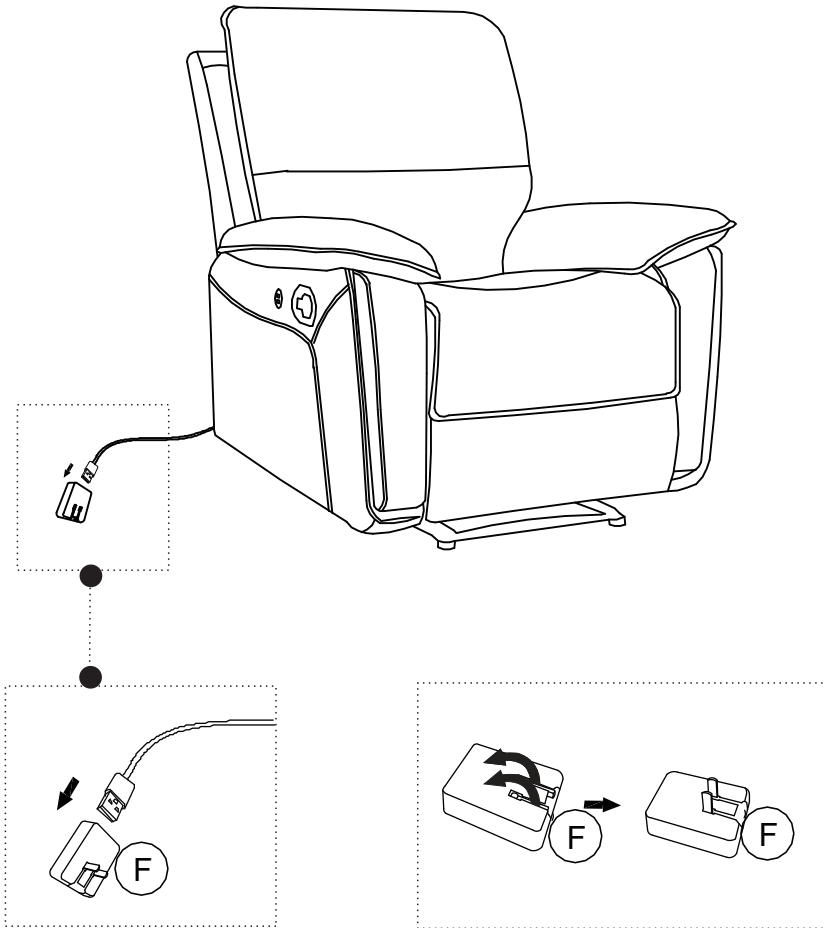
Step 3

With the help of another person, slide the metal brackets on back frame (A) into the metal glides on seat frame (B). Lower back frame (A) onto seat frame (B) until it locks into place. Place the fabric flap into position using the velcro strips once back frame (A) has been locked into place.



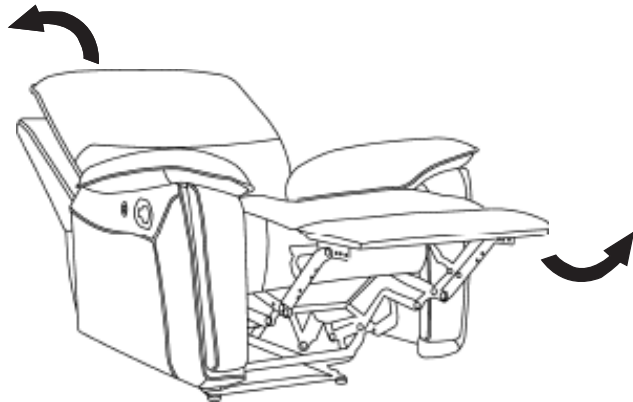
Step 4

Pull out the USB line and then attach USB line with adapter (F).



⚠ CAUTION: This unit is intended for use only with the products and/or maximum weights indicated. Use with other products and/or products heavier than the maximum weights indicated may result in instability or cause possible injury.

⚠ Keep away from heat to avoid glazing, melting or burning of components.



⚠ Weight Limit:
300 lb / 136 kg

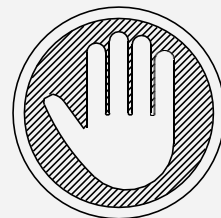
Helpful Hints

- Move your new furniture carefully, with two people lifting and carrying the unit to its new location.
- Your furniture can be disassembled and reassembled to move.
- Clean the product with a soft damp cloth. DO NOT use harsh chemicals or abrasive cleaners.
- Check all bolts, screws and fasteners periodically and tighten them if necessary.

That's it ! You've finished assembling your **Recliner!**

2508419(Terciopelo picado de carbón)

Sillón Reclinable Tener USB



Preguntas, inquietudes, partes que faltan? **CONTACTE NUESTRO DEPARTAMENTO DE SERVICIO AL CLIENTE ANTES DE DEVOLVER EL PRODUCTO A LA TIENDA.**

Si le faltan piezas o las que se incluyen están dañadas, con mucho gusto le enviaremos sus piezas de reemplazo sin cargo extra.

Visite www.dhpfurniture.com/spa/replacement-parts, llame gratis al **1-800-267-1739** o chatea con nosotros al www.dhpfurniture.com

Fecha de compra

Número de lote



¡Gracias por tu compra Dorel!

Información sobre la garantía

Dorel garantiza que este producto está libre de defectos de material y mano de obra y se compromete a remediar cualquier defecto de este tipo. Esta garantía cubre 1 año a partir de la fecha de compra original. Esta garantía es válida solamente con presentación de una prueba de compra. Esto se limita a la reparación o reemplazo de componentes defectuosos del mueble y no se incluye ningún trabajo de ensamblaje.

Esta garantía no se aplica a ningún producto que haya sido mal ensamblado, sujeto a mal uso o abuso, o que haya sido alterado o reparado de cualquier manera. Cualquier uso, rotura o pérdida de color de la tela no están incluidos en esta garantía (donde corresponda). Esta garantía le da derechos legales específicas y usted puede también tener otros derechos que varían de estado a estado o de provincia a provincia.

Para obtener el servicio de garantía, debe presentar la factura original de su compra. Los componentes reparados o reemplazados están garantizados durante el periodo original de la garantía. Las partes defectuosas serán reparadas o reemplazadas sin cargo extra y sujetas a los términos y condiciones descritos anteriormente.

Visite www.dhpfurniture.com para ver la garantía limitada válida en E.U. y Canadá.

Precauciones

- Este producto está diseñado para uso doméstico y no para uso comercial.
- **ADVERTENCIA PARA NIÑOS PEQUEÑOS** - Este producto contiene componentes pequeños. Por favor asegúrese de que las piezas estén fuera del alcance de los niños.
- No utilice herramientas eléctricas para ensamblar su mueble. Este tipo de herramientas pueden rasgar o dañar las partes.



ESTE INSTRUCTIVO CONTIENE INFORMACION **IMPORTANTE** DE SEGURIDAD. POR FAVOR LEA Y GUARDE PARA SU REFERENCIA FUTURA.

Lea antes de comenzar a ensamblar

- Llame a nuestro número gratuito si necesita asistencia.
- Trabaje en un área espaciosa y cerca de donde su producto será utilizado, preferiblemente sobre una alfombra o utilice el cartón del empaque para proteger su piso y su producto.
- **El número de personas recomendadas para el montaje de este producto es: 2** (sin embargo es recomendable contar con ayuda adicional).
- **Tiempo estimado de ensamble es 15 minutos.**
- Asegúrese de que todas las partes están incluidas. La mayoría de las partes están etiquetadas o selladas en los bordes.
- Lea cada paso cuidadosamente. Es muy importante que cada paso de las instrucciones sea realizado en el orden correcto. Si estos pasos no se siguen en secuencia, pueden ocurrir dificultades durante el ensamblado.

¡Contáctenos!

Para solicitar ayuda con el ensamblaje, identificación de partes, información del producto o simplemente ordenar otras partes, diríjase a:

- Chatea con nosotros : www.dhpfurniture.com
- cs@dhpfurniture.com
- 1-800-267-1739
- Lunes - Viernes / **9 am - 9 pm** (hora del este)
- Sábado / **10 am - 6:30 pm** (hora del este)
- Domingo / **11 am - 7 pm** (hora del este)
- DHP Servicios al Cliente
12345 Albert Hudon, Suite 100, Montreal, Quebec, Canada, H1G 3L1



ADVERTENCIA

- * NO deje a los niños sin vigilancia sobre o cerca de esta mecedora.
- * NO use su mecedora como apoyo para subirse.
- * NO se siente en el borde del asiento, en los brazos o en el respaldo, ya que podría hacer bascular la mecedora.
- * La unidad eléctrica está diseñada para ser orientada correctamente en posición vertical o apoyada en el piso.
- * No utilice la unidad si se daña o está rota.
- * Mantenga alejado del calor para evitar que se agriete, se funda o se queme.
- * Lea bien todas las instrucciones antes de armarla.
- * Debe ser armada por un adulto.
- * Esta unidad está diseñada para ser utilizada únicamente con los productos y/o pesos máximos indicados. Su uso con otros productos y/o productos más pesados que los pesos máximos indicados puede provocar inestabilidad o causar lesiones.

Este dispositivo cumple con la parte 15 de las Reglas de la FCC. El funcionamiento está sujeto a las siguientes dos condiciones: (1) este dispositivo no puede causar interferencias perjudiciales y (2) este dispositivo debe aceptar cualquier interferencia recibida, incluidas las interferencias que puedan causar un funcionamiento no deseado.

Nota: Se han realizado pruebas en este equipo y se ha comprobado que cumple con los límites establecidos para los dispositivos digitales de Clase B, de acuerdo con la Parte 15 de la normativa de la FCC.

Estos límites se han diseñado para ofrecer una protección razonable frente a interferencias perturbadoras en una instalación doméstica. Este equipo genera, utiliza y puede irradiar energía de radiofrecuencia y, si no se instala y se utiliza de acuerdo con las instrucciones suministradas, puede causar interferencias perjudiciales en las comunicaciones de radio. Sin embargo, no hay garantía de que no se produzcan interferencias en una instalación en particular. Si este equipo causa interferencias perjudiciales en la recepción de radio o televisión, lo cual puede determinarse encendiendo y apagando el equipo, se recomienda al usuario que intente corregir la interferencia mediante una o más de las siguientes medidas:


- Reorientando o recolocando la antena receptora.
- Aumentando la distancia entre el equipo y el receptor.
- Conectando el equipo a una toma de un circuito diferente al de la conexión del receptor.
- Consulte a su distribuidor o a un técnico de televisión y radio con experiencia para recibir ayuda.


Los cambios o modificaciones no aprobados expresamente por la entidad responsable por asegurar la conformidad puede resultar en la anulación de la autoridad del usuario para operar el equipo."

Partes

Piezas de reemplazo, visite www.dhpfurniture.com/spa/replacement-parts

IMPORTANTE: La lista de números de piezas que aparece a continuación es exclusiva de su producto. Por favor, manténgalo a mano cuando solicite piezas de repuesto.

 Todo se incluye en **1** caja(s) grande(s)!

 Antes de deshacerse de las cajas de cartón, asegúrese de que estén vacías. También confirme que ha recibido todos los componentes necesarios para el ensamblaje al compararlos con la tabla de piezas indicadas en la sección en inglés.

NÚMERO DE PIEZAS		
ETIQUETAS DE PIEZAS	DESCRIPCIÓN	2508419 (Terciopelo picado de carbón)
A	Marco del Respaldo	T649790
B	Marco del Asiento	T649800
C	Cojín del brazo de elevación	T649810
D	Cojín del brazo derecho	T649820
E	Tapón de acero	T647210
F	Adaptador	T647220



Límites de peso: 300 lb / 136 kg

Instrucciones

Paso 1

Retire la almohadilla del brazo **C/D** y deje que el enchufe de acero **E** gire en el sentido de las agujas del reloj en la almohadilla del brazo **C/D**.

Paso 2

2-1: Sujete el reposabrazos instalado **C/D** al marco del asiento **B**.
2-2: Deslice el reposabrazos **C/D** hacia adelante en el asiento delantero Marco **B**, como se muestra en la figura.

Paso 3

Con la ayuda de otra persona, deslice los soportes de metal en el marco posterior **A** con el metal se desliza en el marco del asiento **B**. Bajar el marco posterior **A** a la marco del asiento **B** hasta que encaje en su lugar. Coloque la tape en la posición usando las tiras de Velcro una vez que el marco del asiento **A** ha sido cerrado con llave en lugar.

Paso 4

Retire el cable USB y conecte el cable usb con el adaptador **F**.

Consejos útiles

- Mueva sus muebles nuevos con cuidado, se requiere de dos personas para levantar y trasladar su mueble a su nueva ubicación.
- Sus muebles Dorel se pueden desmontar y volver a ensamblar en caso de mudanza.
- Verifique las tuercas y tornillos periódicamente y ajústelos si es necesario.
- Limpie el producto con un paño suave. NO utilice productos químicos o abrasivos de limpieza.

PRECAUCIÓN

- Esta unidad está diseñada para ser utilizada únicamente con los productos y/o pesos máximos indicados. Su uso con otros productos y/o productos más pesados que los pesos máximos indicados puede provocar inestabilidad o causar lesiones.
- Mantenga el mueble alejado del calor para evitar que se agriete, se funda o se queme.

2508419(Charbon de bois broyé velours)

Fauteuil inclinable Avec USB

Date d'achat

Numéro de lot

Merci d'avoir acheté un produit Dorel !

Informations sur la garantie

Dorel garantit que ce produit est exempt de tout vice de matériaux et de fabrication et s'engage à remédier à un tel défaut. Cette garantie est valable un an à compter de la date d'achat initiale. Elle se limite uniquement à la réparation ou au remplacement des pièces défectueuses. La main-d'oeuvre nécessaire à l'assemblage n'est pas incluse.

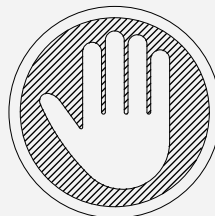
Cette garantie ne s'applique pas aux produits qui ont été mal assemblés, qui ont été soumis à une utilisation abusive ou qui ont subi des modifications ou des réparations. La garantie ne couvre pas l'usure, les déchirures ou la décoloration du tissu (le cas échéant). La responsabilité pour les dommages indirects est exclue quand l'exclusion est autorisée par la loi. Cette garantie vous confère des droits spécifiques légaux. Il se peut que vous bénéficiiez de droits additionnels car ceux-ci peuvent varier selon l'État ou la province.

Pour bénéficier du service de garantie, l'acheteur doit présenter la facture originale. Les composants réparés ou remplacés sont garantis jusqu'à la fin de la période de la garantie initiale uniquement. Les composants défectueux seront réparés ou remplacés sans frais, sous réserve des conditions décrites ci-dessus.

Visitez www.dhpfurniture.com pour visionner la garantie limitée valide aux États-Unis et au Canada.

Précautions

- Ce produit est conçu pour un usage domestique et n'est pas destiné à des fins commerciales.
- **AVERTISSEMENT CONCERNANT LES JEUNES ENFANTS:** Ce produit contient des petits composants. S'il vous plaît assurez-vous qu'ils soient gardés loin d'eux.
- Ne pas utiliser d'outils électriques pour assembler votre mobilier. Ce type d'outils risque d'endommager les pièces.



Des questions, des préoccupations ou des pièces manquantes? **CONTACTEZ NOTRE SERVICE À LA CLIENTÈLE AVANT DE RETOURNER LE PRODUIT AU DÉTAILLANT.**

Si des pièces sont manquantes ou endommagées, nous expédierons volontiers vos pièces de rechange gratuitement.

Visitez www.dhpfurniture.com/eng/replacement-parts, appelez sans frais au **1-800-267-1739** ou clavardez avec nous au www.dhpfurniture.com.



CE FEUILLET CONTIENT DES INFORMATIONS DE SÉCURITÉ **IMPORTANTES**. S'IL VOUS PLAÎT LIRE ET CONSERVER POUR RÉFÉRENCE ULTÉRIEURE.

Avant de commencer l'assemblage

- Si vous avez besoin d'aide, appelez notre service à la clientèle sans frais.
- Travaillez dans un endroit spacieux et près du lieu où l'unité sera utilisée, préférablement sur un tapis, ou sur un morceau de l'emballage, afin de protéger le plancher et le produit.
- **Nombre de personnes recommandées pour l'assemblage : 2** (cependant il est toujours préférable d'être assisté par une personne supplémentaire).
- **Temps estimé d'assemblage : 15 minutes.**
- Assurez-vous d'avoir bien reçu toutes les pièces. La plupart de celles-ci sont étiquetées ou estampées sur leur côté non fini.
- Lire attentivement chaque étape avant de débiter. Il est très important que chaque étape de montage soit exécutée dans le bon ordre, sinon vous risquez d'éprouver de la difficulté à assembler votre meuble.

Contactez-nous!

Besoin d'aide pour assembler, identifier des pièces, vous informer sur le produit, ou pour commander des pièces? Contactez-nous :

- Clavardez avec nous : www.dhpfurniture.com
- cs@dhpfurniture.com
- 1-800-267-1739
- Lundi - Vendredi / 9 am - 9 pm (Heure de l'Est)
- Samedi / 10 am - 6:30 pm (Heure de l'Est)
- Dimanche / 11 am - 7 pm (Heure de l'Est)
- DHP Service à la Clientèle
12345 Albert Hudon, Suite 100, Montréal, Québec, Canada, H1G 3L1

AVERTISSEMENT

- * **NE PAS** laisser des enfants sans supervision sur ou à côté du fauteuil.
- * **NE PAS** utiliser le fauteuil comme tabouret.
- * **NE PAS** s'asseoir sur le bord du siège, sur les accoudoirs ni sur le dossier, car cela pourrait faire basculer le fauteuil.
- * L'unité d'alimentation est conçue pour être orientée correctement, soit via un montage vertical ou sur le sol.
- * Ne pas utiliser ce meuble s'il est endommagé ou brisé.
- * Gardez le meuble loin des sources de chaleur pour éviter le glaçage, la fusion ou la brûlure des composants.
- * Lire toutes les instructions avant d'utiliser ce meuble.
- * L'assemblage doit être effectué par un adulte.
- * Cette unité est conçue pour être utilisée seulement avec les produits et/ou les poids maximum indiqués. L'utilisation avec d'autres produits et/ou des produits plus lourds que les poids maximum indiqués peut rendre le meuble instable et causer des blessures.

"Cet appareil est conforme à la partie 15 des Règles de la FCC. Son fonctionnement est soumis aux deux conditions suivantes:

(1) Cet appareil ne doit pas provoquer d'interférences nuisibles, et (2) cet appareil doit accepter toute interférence reçue, y compris les interférences pouvant provoquer une opération indésirable.

Remarque: Cet équipement a été testé et déclaré conforme aux limites des appareils numériques de classe B, conformément à la partie 15 des Règles de la FCC.

Ces limites sont conçues pour fournir une protection raisonnable contre les interférences nuisibles dans une foyer résidentiel. Cet équipement génère, utilise et peut émettre de l'énergie de radiofréquence et, s'il n'est pas installé et utilisé conformément aux instructions, il peut provoquer des interférences nuisibles aux communications radio. Cependant, il n'y a aucune garantie qu'aucune interférence ne se produira dans une installation particulière. Si cet équipement provoque des interférences nuisibles à la réception radio ou télévision, ce qui peut être déterminé en éteignant puis en rallumant l'équipement, l'utilisateur est encouragé à essayer de corriger les interférences par une ou plusieurs des mesures suivantes:

- Réorienter ou déplacer l'antenne de réception.
- Augmenter la distance entre l'équipement et le récepteur.
- Connecter l'équipement à une prise sur un circuit différent de celui auquel le récepteur est connecté.
- Consulter le revendeur ou un technicien radio / télévision expérimenté pour obtenir de l'aide.


Les changements ou modifications non expressément approuvés par la partie responsable de la conformité peuvent annuler le droit de l'utilisateur à utiliser cet appareil."

Pièces

Pour des pièces de rechange, visitez
www.dhpfurniture.com/fre/replacement-parts

IMPORTANT: La liste des références ci-dessous est propre à votre produit. Veuillez l'avoir sous la main lorsque vous appelez pour des pièces de rechange.

 Tout dans **1** grande(s) boîte(s)!

 Avant de jeter les boîtes en carton, assurez-vous qu'elles soient vides. Vérifier que vous avez reçu tous les composants nécessaires à l'assemblage en les comparant avec le tableau des pièces (illustrations disponibles dans la section en anglais).

LISTE DES PIÈCES		
ÉTIQUETTE DES PIÈCES	DESCRIPTION	2508419 (Charbon de bois broyé velours)
A	Dossier	T649790
B	Assise	T649800
C	Coussin de bras de levage	T649810
D	Coussin du bras droit	T649820
E	Fiche en acier	T647210
F	Adaptateur	T647220



Limite de Poids: 300 lb / 136 kg

Instructions

Étape 1

Retirer le coussin du bras **C+D** et laisser le bouchon en acier **E** tourner dans le sens des aiguilles d'une montre dans le coussin du bras **C+D**.

Étape 2

2-1: Attachez le coussin d'accoudoir installé **C+D** au cadre du Siège **B**.

2-2: Glissez le coussin d'accoudoir **C/D** vers l'avant sur le siège avant. Cadre **B**, comme indiqué.

Étape 3

Avec l'aide d'une autre personne, glissez le support métallique sur le cadre du dossier **A** dans les rails sur le cadre du Siège **B**. Abaissez le cadre du dossier **A** sur le cadre du Siège **B** jusqu'à ce qu'il se verrouille en place. Une fois que le cadre du dossier **A** est verrouillé en place, placer le volet en tissu en place à l'aide d'une bande de fixation en nylon.

Étape 4

Débranchez le câble USB et connectez - le avec un adaptateur **F**.

Conseils utiles

- Déplacez votre nouveau mobilier avec soin, nous recommandons deux personnes pour soulever et transporter le mobilier vers son nouvel emplacement.
- Votre mobilier peut être démonté et reassemblé pour faciliter les déménagements.
- Nettoyez le produit avec un chiffon doux. NE PAS utiliser de produits chimiques ou abrasifs.
- Vérifiez les boulons/vis périodiquement et serrez-les si nécessaire.

AVERTISSEMENT

- Cette unité est destinée à être utilisée uniquement avec les produits et/ou les poids maximum indiqués. L'utilisation avec d'autres produits et/ou des produits plus lourds que les poids maximum indiqués peut rendre le meuble instable ou provoquer des blessures.
- Gardez le meuble loin des sources de chaleur pour éviter que les composants fondent, brûlent ou changent de texture.